



UNIVERSAL ROBOTS

Manualul utilizatorului

Base-Mounted Range Extender, 40m



740-938-00



Informațiile de față sunt proprietatea Universal Robots A/S și nu pot fi reproduse parțial sau în totalitate fără acordul scris prealabil al Universal Robots A/S. Informațiile de față pot fi modificate fără notificare prealabilă și nu trebuie considerate un angajament al Universal Robots A/S. Acest document este revizuit periodic.

Universal Robots A/S nu își asumă nicio responsabilitate pentru eventualele erori și omisiuni din acest document.

Copyright © 2009-2025 by Universal Robots A/S.

Logoul Universal Robots este o marcă înregistrată a Universal Robots A/S.



Cuprins

1. Răspundere și destinație de utilizare	10
1.1. Limitarea responsabilității	10
1.2. Scopul utilizării	10
2. Produsul dvs.	13
3. Specificații tehnice	14
4. Dimensiunile casetelor de extindere a razei de acțiune	15
5. Siguranță	17
6. Tipuri de mesaje de siguranță	18
7. Avertismente și precauții generale	19
8. Integrare și responsabilitate	21
9. Asamblarea	22
10. Depanare	26
11. Evaluarea riscului	27
12. Mentenanța și reparațiile	31
13. Dezafectarea și mediul	32
14. Declarații și certificate (original EN)	33
15. Declarații și certificate	34
16. Certificări	35
17. Certificate	36
18. Index	39



1. Răspundere și destinație de utilizare

1.1. Limitarea responsabilității

Descriere Orice informație furnizată în acest manual nu trebuie interpretată ca o garanție, conform UR, că robotul industrial nu va cauza răni sau daune, chiar dacă robotul industrial respectă toate instrucțiunile de siguranță și informațiile de utilizare.

1.2. Scopul utilizării

Descriere



CITIȚI MANUALUL

Utilizarea robotului fără a ține cont de utilizarea prevăzută poate duce la situații periculoase.

- Citiți și respectați recomandările pentru utilizarea prevăzută și specificațiile furnizate în Manualul de utilizare.

Acest produs este destinat numai utilizării cu controlerul UR OEM, pentru care nu există certificări. Consultați manualul de utilizare al modelului de robot aplicabil pentru Declarația de încorporare (DOI).



AVERTISMENT

Nu utilizați acest produs cu controlere standard UR, deoarece acest lucru va anula toate certificările.

Roboții Universal Robots sunt destinați utilizării în mediu industrial, pentru a manipula scule/atașamente finale și echipamente, sau pentru a procesa sau transfera componente sau produse. Consultați specificațiile produsului pentru detalii despre condițiile în care trebuie să funcționeze robotul.

Toți roboții UR sunt echipați cu funcții de siguranță, ce au fost concepute special pentru a permite aplicațiile colaborative, în care aplicația robotului operează împreună cu un operator uman. Setările funcției de siguranță trebuie setate la valorile corespunzătoare determinate de evaluarea riscurilor aplicației robotului.

Deoarece acest produs este destinat utilizării cu controlerul UR OEM, nu există certificări. Pentru a utiliza funcțiile de siguranță UR, este necesară conformitatea EMC a aplicației. Conformitatea EMC este fundamentală pentru eficacitatea funcțiilor de siguranță UR.

Aplicațiile colaborative sunt destinate numai aplicațiilor nepericuloase, în care aplicația completă, inclusiv scula/atașamentul final, piesa de lucru, obstacolele și alte mașini prezintă un risc scăzut conform evaluării riscului aplicației specifice.

**AVERTISMENT**

Utilizarea roboților UR sau a produselor UR în alte scenarii decât cele dispuse în destinația de utilizare poate duce la răniri, deces și/sau daune materiale. Nu utilizați robotul sau produsele UR pentru niciuna dintre utilizările și aplicațiile neprevăzute de mai jos:

- Utilizare medicală, adică utilizări legate de boli, vătămări sau dizabilități la om, inclusiv următoarele scopuri:
 - Reabilitare
 - Evaluare
 - Compensare sau atenuare
 - Diagnostic
 - Tratament
 - Intervenție chirurgicală
 - Asistență medicală
 - Proteze și alte ajutoare pentru persoanele cu deficiențe fizice
 - Orice utilizare în apropierea pacientului/pacienților
- Manipularea, ridicarea sau transportul persoanelor
- Orice aplicație care necesită respectarea unor standarde specifice de igienă și/sau salubritate, cum ar fi proximitatea sau contactul direct cu produse alimentare, băuturi, produse farmaceutice și/sau cosmetice.
 - Unsoarea pentru îmbinări UR poate fi eliberată în aer (vapori) sau prin picurare.
- Orice utilizare sau orice aplicație care se abate de la utilizarea prevăzută, specificațiile și certificările roboților sau produselor UR.
- Utilizarea necorespunzătoare este interzisă, deoarece poate conduce la deces, vătămare corporală și/sau pagube materiale

UNIVERSAL ROBOTS DECLINĂ ÎN MOD EXPRES ORICE GARANȚIE EXPRESĂ SAU IMPLICITĂ PRIVIND CONFORMITATEA ÎN CAZ DE UTILIZARE ÎN SCOPURI NEPREVĂZUTE.

**AVERTISMENT**

Nu modificați robotul. Nu modificați sau alterați capacele terminale de la roboții e-Series. O modificare ar putea crea pericole neprevăzute. Toate dezasamblările și reasamblările autorizate vor fi efectuate la un centru de service UR sau pot fi efectuate în conformitate cu cea mai nouă versiune a tuturor manualelor de service relevante de către persoane calificate.

**AVERTISMENT**

Nerespectarea riscurilor suplimentare din cauza razei de acțiune, a sarcinilor utile, a cuplurilor de funcționare și a vitezelor asociate cu aplicația robotului poate duce la vătămări corporale sau deces.

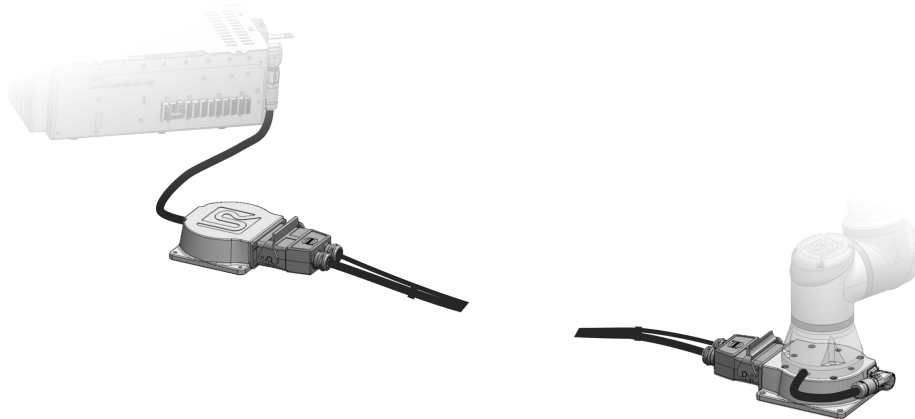
- Evaluarea riscului aplicației va include riscurile asociate cu raza de acțiune a aplicației, mișcarea, sarcina utilă și viteza robotului, atașamentului final și piesei de prelucrat.

2. Produsul dvs.

Produs

Dispozitivul de extindere a razei de acțiune montat pe bază, 40m, este un accesoriu utilizat pentru a extinde lungimea cablului dintre robot și controler. Include un cablu de 40 de metri (alimentare și comunicare) și repetitoare de semnal activ - unul la robot și celălalt la controler - pentru o performanță stabilă pe distanțe mari. Este proiectat pentru controlere OEM cu aplicații de sudare, la care este necesară o distanță mai mare între robot și controler.

Dispozitivul de extindere a razei de acțiune montat pe bază, 40m, este compatibil cu UR3e, UR5e și UR7e.



Dispozitivul de extindere a razei de acțiune montat pe bază este alcătuit din următoarele componente:

1. Cablu de extindere a razei de acțiune, 40 de metri.
2. Caseta de extindere a razei de acțiune, baza robotului (cu orificii de montare și conector pentru brațul robot).
3. Caseta de extindere a razei de acțiune, caseta de comandă (fără găuri de montare și cu cablu cu flanșă pentru conectare la Caseta de comandă).
4. Set de șuruburi pentru montarea UR3e. Consultați secțiunea Asamblare pentru specificații și cuplu.
5. Set de șuruburi pentru montarea UR5e și UR7e. Consultați secțiunea Asamblare pentru specificații și cuplu.
6. Manualul utilizatorului

Acest manual descrie toate componentele. Acest manual trebuie utilizat, de asemenea, dacă ați achiziționat o singură piesă, cum ar fi o singură componentă.

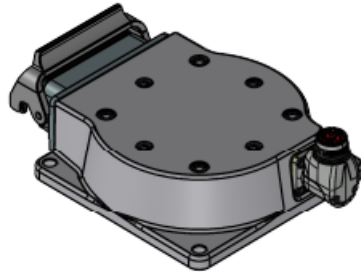
3. Specificații tehnice

Greutatea cablului de 40 de metri	14,7 kg.
Consum de curent (mediu)	Raportați-vă la robotul specific Manualul utilizatorului.
Consum mediu max. de energie	Raportați-vă la robotul specific Manualul utilizatorului.
Curent nominal de scurtcircuit (SCCR)	Raportați-vă la robotul specific Manualul utilizatorului.
Materiale	Aluminiu
Interval temperatură ambientală	0-50 °C

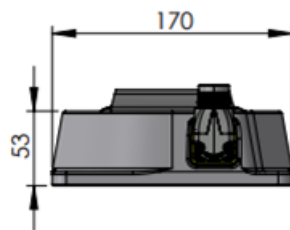
4. Dimensiunile casetelor de extindere a razei de acțiune

**Dimensiunile
cutiei
dispozitivului de
extindere a
razei de acțiune
de pe baza
robotului**

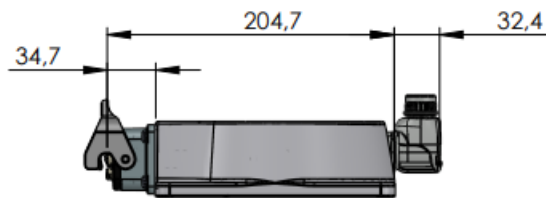
Toate cotele sunt în mm.



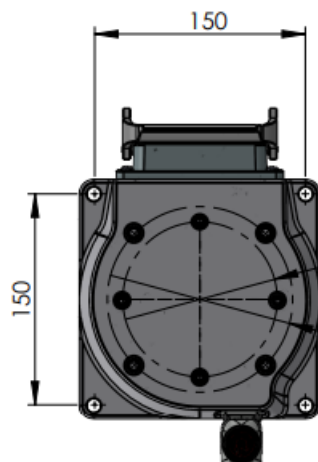
Vedere 1:



Vedere 2:

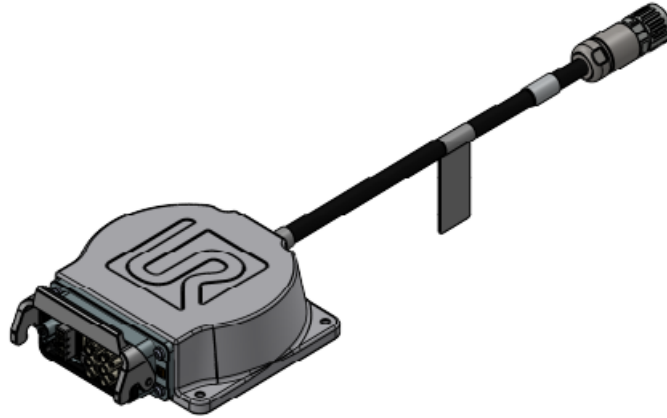


De sus în jos:

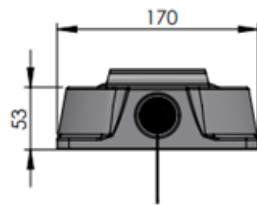


**Dimensiunile
casetei de
extindere arazei
de acțiune, CB**

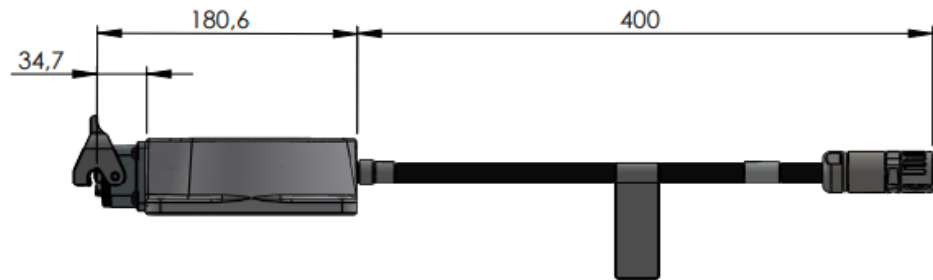
Toate cotele sunt în mm.



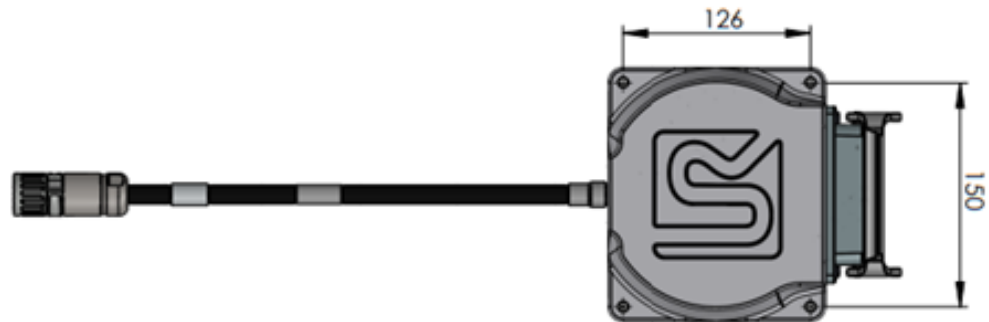
Vedere 1:



Vedere 2:



De sus în jos:



5. Siguranță

Avertismente



NOTIFICARE

Dispozitivul de extindere a razei de acțiune montat pe bază, 40 m, poate fi utilizat numai cu brațele robot UR3e, UR5e și UR7e.



NOTIFICARE

Dispozitivul de extindere a razei de acțiune montat pe bază, 40 m, poate fi utilizat numai la OEM Caseta de comandă.



NOTIFICARE

Sistemul este compatibil numai cu OEM CB 5.5 sau o versiune ulterioară.



AVERTISMENT

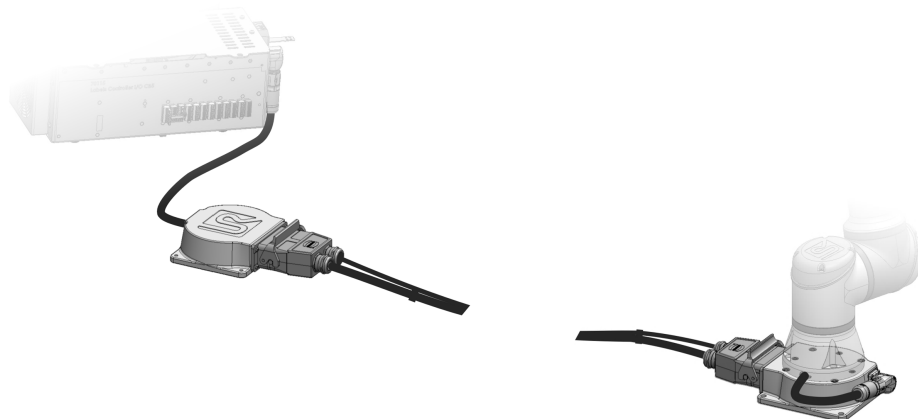
Nu prelungiți cablul de 40 de metri cu alte opțiuni de cablu.



AVERTISMENT

Trebuie să opriți alimentarea la brațul robot înainte de a deconecta cablul.

Configurare completă



6. Tipuri de mesaje de siguranță

Descriere

Mesajele de siguranță sunt utilizate pentru a evidenția informații importante. Citiți toate mesajele pentru a contribui la asigurarea siguranței și pentru a preveni rănirea personalului și deteriorarea produsului. Tipurile de mesaje de siguranță sunt definite mai jos.



AVERTISMENT

Indică o situație periculoasă care, dacă nu este evitată, poate duce la deces sau vătămare corporală gravă.



AVERTISMENT: PERICOL DE ELECTROCUTARE

Indică o situație de pericol electric iminent care, dacă nu este evitat, poate duce la deces sau vătămare corporală gravă.



AVERTISMENT: SUPRAFAȚĂ FIERBINTE

Indică o suprafață fierbinte periculoasă pe care pot apărea vătămări din cauza contactului și a proximității fără contact.



ATENȚIE

Indică o situație periculoasă care, dacă nu este evitată, ar putea duce la vătămări corporale.



ÎMPĂMÂNTARE

Indică împământarea.



ÎMPĂMÂNTARE DE PROTECȚIE

Indică împământarea de protecție.



NOTIFICARE

Indică riscul de deteriorare a echipamentului și/sau informații care trebuie reținute în mod special.



CITIȚI MANUALUL

Indică informații mai detaliate care trebuie consultate în manual.

7. Avertismente și precauții generale

Descriere

Următoarele mesaje de avertizare pot fi repetate, explicate sau detaliate în secțiunile ulterioare.



AVERTISMENT

Nerespectarea practicilor de siguranță generale enumerate mai jos poate duce la vătămări corporale sau deces.

- Verificați dacă brațul robotului și scula/atașamentul final sunt fixate adecvat și asigurate.
- Verificați dacă aplicația robotului are spațiu suficient să se miște liber.
- Verificați dacă personalul este protejat pe toată durata de viață a aplicației robotului, inclusiv la transport, instalare, punere în funcțiune, programare/ învățare, operare și utilizare, demontare și eliminare.
- Verificați dacă parametrii configurației de siguranță a robotului sunt setați pentru a proteja personalul, inclusiv pe cei care se pot afla în raza de acțiune a aplicației robotului.
- Evitați utilizarea robotului dacă este defect.
- Evitați să purtați haine largi sau bijuterii atunci când lucrați cu robotul. Legați-vă la spate părul lung.
- Evitați plasarea degetelor în spatele capacului intern al casetei de comandă.
- Informați utilizatorii cu privire la orice situații periculoase și despre protecția oferită, explicați orice limitări ale protecției și riscurile reziduale.
- Informați utilizatorii cu privire la locația butonului (butoanelor) de oprire de urgență și cum să activeze oprirea de urgență în caz de urgență sau de situație anormală.
- Avertizați oamenii să nu stea în raza de operare a robotului, inclusiv atunci când aplicația robotului este pe punctul de a porni.
- Fiți atenți la orientarea robotului pentru a înțelege direcția de mișcare atunci când utilizați dispozitivul de învățare.
- Respectați cerințele ISO 10218-2.
- Asigurați conformitatea cu cerințele EMC, conform cerințelor din seria ISO 13849.



AVERTISMENT

Manipularea sculelor/atașamentelor finale cu margini ascuțite și/sau puncte ascuțite poate duce la vătămări corporale.

- Asigurați-vă că uneltele/atașamentele finale nu au margini ascuțite sau puncte de prindere.
- Pot fi necesare mănuși de protecție și/sau ochelari de protecție.

**AVERTISMENT: SUPRAFAȚĂ FIERBINTE**

Contactul prelungit cu căldura generată de brațul robotului și de caseta de comandă, în timpul funcționării, poate genera disconfort, ducând la vătămări corporale.

- Nu manipulați și nu atingeți robotul în timpul funcționării sau imediat după utilizare.
- Verificați temperatura pe ecranul jurnal înainte de a manipula sau atinge robotul.
- Lăsați robotul să se răcească oprindu-l și așteptând o oră.

**ATENȚIE**

Neefectuarea unei evaluări a riscurilor înainte de integrare și operare poate crește riscul de rănire.

- Efectuați o evaluare a riscurilor și reduceți riscurile înainte de operare.
- Dacă a fost determinat în timpul evaluării riscurilor, nu intrați în zona de deplasare a robotului și nu atingeți robotul când este în funcțiune. Instalați dispozitive de protecție.
- Citiți informațiile din evaluarea riscurilor.

**ATENȚIE**

Utilizarea robotului cu utilaje externe netestate sau într-o aplicație netestată poate crește riscul de vătămare a personalului.

- Testați separat toate funcțiile și programul robotului.
- Citiți informațiile privind punerea în funcțiune.

**NOTIFICARE**

Câmpurile magnetice foarte puternice pot deteriora robotul.

- Nu expuneți robotul la câmpuri magnetice permanente.

**CITIȚI MANUALUL**

Verificați dacă toate echipamentele mecanice și electrice sunt instalate în conformitate cu specificațiile și avertismentele relevante.

8. Integrare și responsabilitate

Descriere

Informațiile din acest manual nu acoperă modul de proiectare, instalare și operare a aplicației robotice complete și nici toate echipamentele periferice ce pot influența siguranța aplicației. Aplicația robotică trebuie să fie proiectată și instalată în conformitate cu cerințele de siguranță stabilite de standardele și reglementările relevante ale țării în care este instalat robotul.

Persoanele care integrează robotul UR sunt responsabile pentru a se asigura că reglementările aplicabile în țara în cauză sunt respectate și că orice riscuri induse de aplicația robotului sunt reduse în mod adecvat. Aceasta include, dar nu se limitează la:

- Asigurarea conformității cu EMC
 - Efectuarea unei evaluări de risc pentru întreg sistemul robotului
 - Interfața cu alte utilaje și dispozitive de siguranță suplimentare, dacă sunt necesare conform analizei riscurilor
 - Configurarea corectă a setărilor de siguranță în software
 - Asigurarea faptului că măsurile de siguranță nu sunt modificate
 - Validarea faptului că aplicația robotului este proiectată, instalată și integrată
 - Specificarea instrucțiunilor de folosire
 - Marcarea instalării robotului cu simbolurile necesare și cu informațiile de contact ale integratorului
 - Păstrarea întregii documentații; inclusiv evaluarea riscului aplicației, acest manual și documentația suplimentară relevantă
-

9. Asamblarea

Descriere Vă rugăm să consultați următoarele pentru asamblarea dispozitivului de extindere a razei de acțiune montat pe bază, 40 m, a casetei de comandă OEM și a brațului robot.



AVERTISMENT

NU UTILIZAȚI cablul de 40 de metri cu controlere standard UR, deoarece anulați certificările.



AVERTISMENT

Nu prelungiți cablul de 40 de metri cu alte opțiuni de cablu.



NOTIFICARE

Derulați cablul înainte de asamblare.

Există o etichetă la un capăt al cablului. Acest capăt merge la caseta de extindere a razei de acțiune, CB.



AVERTISMENT

Dacă creați o soluție de sudură, partea inferioară a casetei de extindere a razei de acțiune pentru baza robotului trebuie izolată de curentul de sudură.

Fixarea brațului

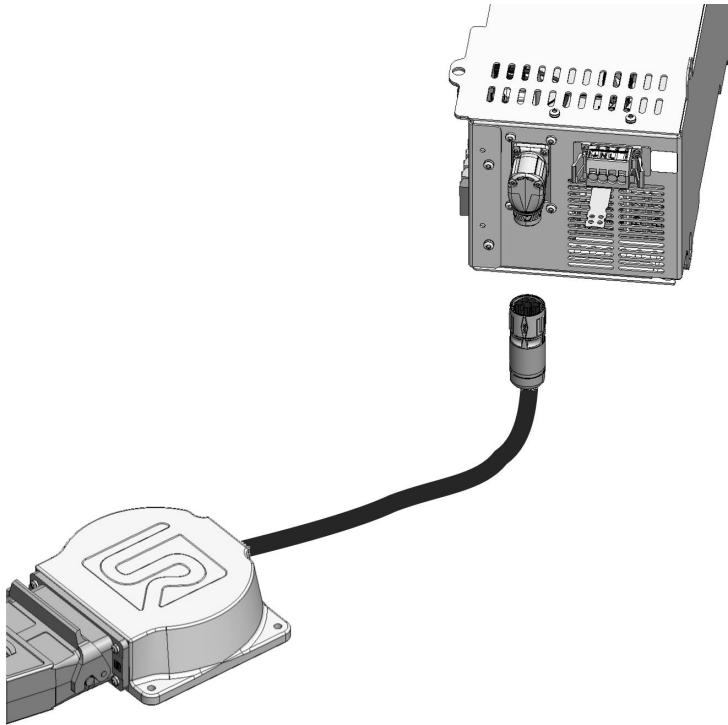
Consultați robotul specific Manualul utilizatorului pentru valorile corecte ale cuplului pentru fixarea brațului robot pe caseta de extindere a razei de acțiune de pe baza robotului.

Utilizați șuruburile disponibile pentru montarea robotului:

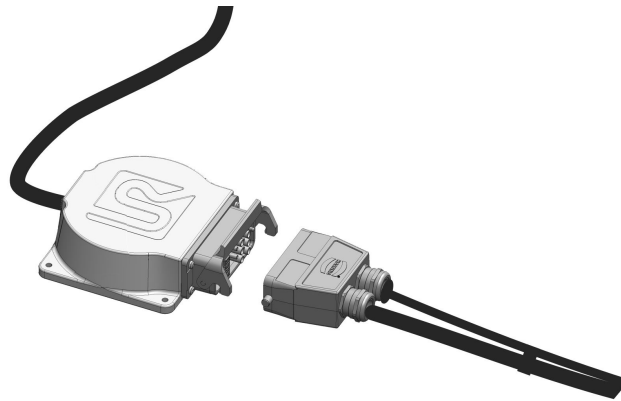
- UR3e: patru șuruburi clasa 8.8, M6 x 30 mm. Strângeți șuruburile M6 la un cuplu de 9 Nm.
- UR5e: patru șuruburi clasa 8.8, M8 x 30 mm. Strângeți șuruburile M8 la un cuplu de 20 Nm.
- UR7e: patru șuruburi clasa 8.8, M8 x 30 mm. Strângeți șuruburile M8 la un cuplu de 20 Nm.
- Cheia dinamometrică utilizată trebuie să îndeplinească următoarele specificații pentru a asigura strângerea la cuplul curent.

**Cuplarea
cablului de
40 m cu
caseta de
comandă
OEM**

1. Conectați caseta de extindere a razei de acțiune, CB direct cu caseta de comandă OEM.
 - a. Asigurați-vă că rotiți și blocați flanșa cablului de pe caseta de extindere a razei de acțiune, CB cu conectorul de pe caseta de comandă OEM.

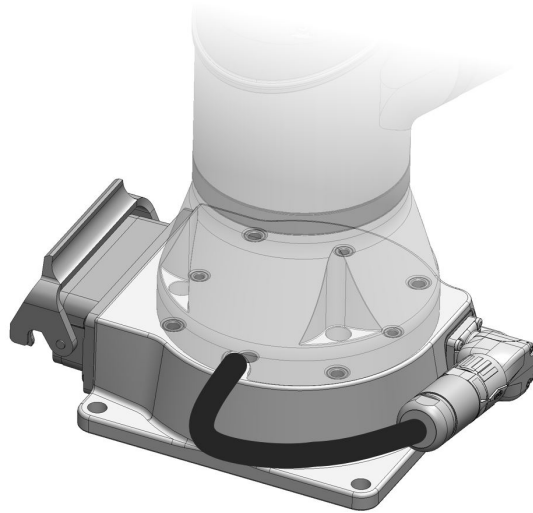


2. Conectați cablul cu caseta de extindere a razei de acțiune, CB.
 - a. Există o etichetă la un capăt al cablului. Acest capăt merge la caseta de extindere a razei de acțiune, CB pentru caseta de control OEM.

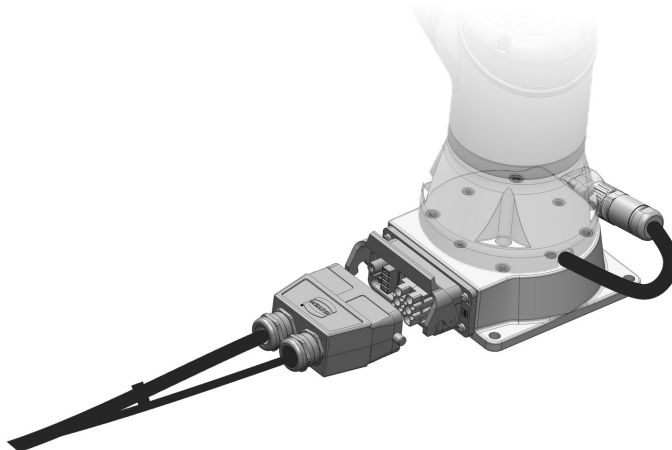


**Cuplarea
cablului de
40m cu
brațul robot**

1. Fixați brațul robot pe caseta dispozitivului de extindere a razei de acțiune cu montare pe baza robotului.
 - a. Utilizați șuruburile din cutie pentru a atașa brațul robot la cutia dispozitivului de extindere a razei de acțiune de pe baza robotului.
 - UR3e: patru șuruburi clasa 8.8, M6 x 30 mm. Strângeți șuruburile M6 la un cuplu de 9 Nm.
 - UR5e: patru șuruburi clasa 8.8, M8 x 30 mm. Strângeți șuruburile M8 la un cuplu de 20 Nm.
 - UR7e: patru șuruburi clasa 8.8, M8 x 30 mm. Strângeți șuruburile M8 la un cuplu de 20 Nm.
2. Atașați cablul flanșei robotului la cutia dispozitivului de extindere a razei de acțiune de pe baza robotului.



3. Conectați cablul de 40 m la cutia de extindere a razei de acțiune de pe baza robotului.



**Ațiuni după
asamblare**

După ce ați finalizat asamblarea, există câteva acțiuni suplimentare de efectuat, înainte de a putea opera robotul asamblat.

Vă rugăm să consultați următoarele secțiuni din Manualul de utilizare al robotului:

- Prima pornire
- Prima utilizare
- Evenimente de urgență
- Transportul

10. Depanare

Descriere Există o serie de posibilități diferite de depanare la adăugarea cablului de 40 m la instalarea robotului.

Consultați robotul Manualul utilizatorului pentru depanare suplimentară.

**C347A5
Lipsă
extensie de
capăt** Dacă întâmpinați această eroare, robotul nu poate detecta instalarea completă prin cablu sau cutiile de extensie.
Această eroare este probabil declanșată de o eroare la cablul de alimentare sau de comunicare dintre cele două cutii de extensie.
Verificați dacă cablul este deteriorat sau dacă conectorii sunt slăbiți.

**C262A17
Comunicarea
cu articulația a
eșuat** Eroarea este declanșată atunci când nu există comunicare cu nodurile din braț.
Eroarea este declanșată dacă cablul robotului nu este atașat.
Verificați diferitele locuri în care există o conexiune prin cablu. Verificați dacă toți conectorii sunt corect atașați și blocați.
Efectuați o secvență completă de repornire.
Dacă repornirea nu rezolvă problema, vă rugăm să contactați furnizorul local de servicii Universal Robots pentru asistență.

**C746A0 ->
C746A3
Monitorizarea
temperaturii** Există patru erori diferite legate de monitorizarea temperaturii.
Verificați dacă cutiile dispozitivului de extindere a razei de acțiune nu sunt prea reci sau prea calde.
Mutați cutiile de extensie, astfel încât acestea să se încadreze în limitele de temperatură ambiantă.

**C746A7
Cablul nu a
fost
recunoscut** Cablul nu este recunoscut.
Verificați conexiunile dintre cutiile de extensie.
Dacă eroarea persistă, contactați furnizorul local de servicii Universal Robots pentru asistență.

11. Evaluarea riscului

Descriere

Evaluarea riscurilor este o cerință care va fi efectuată obligatoriu pentru aplicație. Evaluarea riscurilor aplicației este responsabilitatea integratorului. Utilizatorul poate fi și integrator.

Robotul este o mașină parțial finalizată, astfel încât siguranța aplicației robotului depinde de scula/atașamentul final, obstacole și alte mașini. Partea care efectuează integrarea trebuie să respecte ISO 12100 și ISO 10218-2 la evaluarea riscurilor. Specificația tehnică ISO/TS 15066 poate oferi îndrumări suplimentare pentru aplicațiile colaborative. Evaluarea riscurilor trebuie să analizeze sarcinile de lucru pe toată durata de viață a aplicației robotului, inclusiv dar fără a se limita la:

- Învățarea robotului în timpul configurării și dezvoltării aplicației robotice
- Depanarea și întreținerea
- Operarea normală a aplicației robotice

O evaluare de risc trebuie efectuată **înainte** ca brațul robot să fie pornit pentru prima dată. Evaluarea riscurilor este un proces iterativ. După instalarea fizică a robotului, verificați conexiunile, apoi finalizați integrarea. O parte a evaluării riscurilor este determinarea configurației setărilor de siguranță, precum și necesitatea unor opriri de urgență suplimentare și/sau a altor măsuri de protecție necesare pentru aplicația specifică a robotului.

Configurarea setărilor de siguranță

Identificarea setărilor de siguranță corecte este extrem de importantă în cadrul dezvoltării de aplicații robot. Accesul neautorizat la configurația de siguranță trebuie împiedicat prin activarea și setarea protecției prin parolă.

**AVERTISMENT**

Ignorarea setării protecției prin parolă poate duce la vătămări corporale sau deces din cauza modificărilor intenționate sau accidentale ale setărilor de configurare.

- Setează întotdeauna protecția prin parolă.
- Configurați un program pentru gestionarea parolelor, astfel încât accesul să fie permis doar persoanelor care înțeleg efectul modificărilor.

Anumite funcții de siguranță au fost concepute special pentru aplicații robot colaborative. Acestea pot fi configurate din setările configurației de siguranță. Ele sunt utilizate pentru a aborda riscurile identificate în evaluarea riscurilor aplicației.

Următoarele setări limitează robotul și, ca atare, pot afecta transferul de energie către o persoană de către brațul robot, atașamentul final și piesa de prelucrat.

- **Limitare de forță și putere:** folosită pentru reducerea forțelor de prindere și a presiunilor exercitate de robot în direcția de mișcare în caz de coliziuni între robot și operator.
- **Limitare a momentului:** utilizată pentru a reduce energia tranzientă mare și forțele de impact în caz de coliziuni între robot și operator prin reducerea vitezei robotului.
- **Limitare viteză:** utilizată pentru a asigura faptul că viteza este mai mică decât limita configurată.

Următoarele setări de orientare sunt utilizate pentru a evita mișcările și pentru a reduce expunerea unei persoane la margini sau proeminențe ascuțite.

- **Limitarea poziției articulației, cotului și sculei/atașamentului final:** utilizată pentru a reduce riscurile asociate cu anumite părți ale corpului; evită mișcarea spre cap și gât.
- **Limitarea orientării sculei/atașamentului final:** utilizată pentru a reduce riscurile asociate cu anumite zone și caracteristici ale sculei/atașamentului final și ale piesei de prelucrat; evită ca marginile ascuțite să fie îndreptate spre operator, prin rotirea marginilor ascuțite spre interior, spre robot.

Riscuri de performanță la oprire

Anumite funcții de siguranță au fost concepute special pentru orice aplicație a robotului. Aceste funcții pot fi configurate din setările configurației de siguranță. Ele sunt utilizate pentru a aborda riscurile asociate cu performanța la oprire a aplicației robotului.

Următoarele setări limitează timpul de oprire și distanța de oprire a robotului pentru a asigura oprirea înainte de a atinge limitele configurate. Ambele setări afectează automat viteza robotului pentru a se asigura că limita nu este depășită.

- **Limitarea timpului de oprire:** utilizată pentru a limita timpul de oprire al robotului.
- **Limitarea distanței de oprire:** utilizată pentru a limita distanța de oprire a robotului.

Dacă se utilizează oricare dintre setările de mai sus, nu este necesară testarea periodică a performanței de oprire manual. Sistemul de control de siguranță al robotului efectuează o monitorizare continuă.

Dacă robotul este instalat într-o aplicație pentru robot în care pericolele nu pot fi eliminate în mod rezonabil sau riscurile nu pot fi reduse suficient prin utilizarea funcțiilor încorporate legate de siguranță (de ex. când se utilizează o sculă/atașament final periculos, sau un proces periculos), atunci sunt necesare apărători de protecție.


AVERTISMENT

Neefectuarea unei evaluări a riscului aplicației poate crește riscurile.

- Efectuați întotdeauna o evaluare a riscurilor aplicației pentru a detecta riscurile previzibile și utilizarea necorespunzătoare previzibilă în mod rezonabil.

În cazul aplicațiilor colaborative, evaluarea riscurilor include riscurile previzibile datorate coliziunilor și utilizării necorespunzătoare previzibile în mod rezonabil.

Evaluarea riscurilor trebuie să abordeze:

- Gravitatea vătămării
- Probabilitatea de apariție
- Posibilitatea de a evita situația periculoasă

**Pericole
potențiale**

Universal Robots a identificat potențialele pericole semnificative, enumerate mai jos, ce trebuie luate în considerare de către integrator. Alte pericole semnificative pot fi asociate cu o anumită aplicație pentru robot.

- Penetrarea pielii de către muchiile și punctele ascuțite de pe sculă/efectorul final sau de pe conectorul sculei/efectorului final.
 - Penetrarea pielii de muchii ascuțite și puncte ascuțite de pe obstacolele din apropiere.
 - Vânătași în urma contactului.
 - Entorsă sau fractură osoasă din cauza impactului.
 - Accidente din cauza șuruburilor slăbite de la brațul robot sau scula/efectorul final.
 - Elemente care cad sau zboară de pe sculă/atașamentul final, de exemplu din cauza unei fixări slabe sau a întreruperii alimentării.
 - Înțelegerea greșită a ceea ce este controlat din butoane de oprire de urgență multiple.
 - Setarea incorectă a parametrilor configurației de siguranță.
 - Setări incorecte ca urmare a modificărilor neautorizate a parametrilor configurației de siguranță.
-

12. Mentenanța și reparațiile

Descriere

Orice lucrări de întreținere, inspecție și calibrare trebuie efectuate în conformitate cu toate instrucțiunile de siguranță din acest manual, site-ul URService Manual și în conformitate cu cerințele locale.

Lucrările de reparații trebuie efectuate de Universal Robots. Persoanele desemnate și instruite aparținând clientului pot efectua lucrări de reparații, cu condiția să respecte Manualul de service.

Siguranța pentru întreținere

Scopul lucrărilor de întreținere și reparație este de a se asigura că sistemul funcționează conform așteptărilor.

Când lucrați la brațul robot sau la caseta de comandă, trebuie să respectați procedurile și avertismentele de mai jos.



AVERTISMENT

Nerespectarea oricăreia dintre practicile de siguranță enumerate mai jos poate duce la vătămări corporale.

- Deconectați cablul de alimentare din partea de jos a casetei de comandă pentru a vă asigura că este complet scos de sub tensiune. Opriti orice altă sursă de energie conectată la brațul robot sau la caseta de comandă. Luați măsurile necesare pentru a preveni alte persoane să alimenteze sistemul în timpul reparațiilor.
- Verificați împământarea înainte de a reporni sistemul.
- Respectați regulamentele ESD când părți ale brațului robot sau ale casetei de comandă se dezassemblează.
- Preveniți pătrunderea apei și a prafului în brațul robot sau în caseta de comandă.



AVERTISMENT: PERICOL DE ELECTROCUTARE

Demontarea sursei de alimentare a casetei de comandă imediat după oprire poate duce la vătămări corporale din cauza pericolelor electrice.

- Evitați demontarea sursei de alimentare din interiorul casetei de comandă, deoarece în interiorul acestor surse de alimentare pot fi tensiuni ridicate (până la 600 V) timp de câteva ore după oprirea casetei de comandă.

După lucrările de depanare, întreținere și reparații, asigurați-vă că sunt îndeplinite cerințele de siguranță. Respectați reglementările naționale sau regionale privind siguranța muncii. Funcționarea corectă a tuturor setărilor funcției de siguranță trebuie, de asemenea, testată și validată.

13. Dezafectarea și mediul

Descriere

Roboții Universal Robots trebuie dezafecțați în conformitate cu legile, regulamentele și standardele naționale aplicabile. această responsabilitate revine proprietarului robotului.

Roboții UR sunt fabricați ținând cont de restricțiile privind utilizarea substanțelor periculoase pentru a proteja mediul; așa cum sunt definite de directiva europeană RoHS 2011/65/UE. Dacă roboții (brațul robot, caseta de comandă, dispozitivul de învățare) sunt returnați către Universal Robots Denmark, atunci eliminarea va fi aranjată de Universal Robots A/S.

Taxa de eliminare pentru roboții UR vânduți pe piața din Danemarca este plătită în avans sistemului DPA de către Universal Robots A/S. Importatorii din țările acoperite de Directiva europeană WEEE 2012/19/UE trebuie să își facă singuri înregistrarea în registrul național WEEE din propria țară. Taxa este de regulă de sub 1€/robot.

Puteți găsi o listă a registrelor naționale aici: <https://www.ewrn.org/national-registers>.
Căutați informații despre conformitate globală aici: <https://www.universal-robots.com/download>.

14. Declarații și certificate (original EN)

EU Declaration of Incorporation (DOI) (in accordance with 2006/42/EC Annex II B) Traducerea instrucțiunilor originale	
Manufacturer:	Universal Robots A/S Energivej 51, DK-5260 Odense S Denmark
Person in the Community Authorized to Compile the Technical File:	David Brandt, Technology Officer, R&D Universal Robots A/S, Energivej 51, DK-5260 Odense S
Description and Identification of the Partly-Completed Machine(s):	
Product and Function:	Industrial robot multi-purpose, multi-axis manipulator with an OEM control box & with or without teach pendant (with or without 3PE). Function is determined by the completed machine (robot application or cell with end-effector, intended use and application program). Below cited documents and this declaration include: Effective October 2020: Teach Pendants with 3-Position Enabling (3PE TP) & standard Teach Pendants. Effective May 2021: UR10e specification improvement to 12.5kg maximum payload.
Model and Serial Number	e-Series robots with either AC or DC OEM controllers: UR3e OEM AC, UR5e OEM AC, UR7e OEM AC, UR10e OEM AC, UR12e OEM AC, UR16e OEM AC UR3e OEM DC, UR5e OEM DC, UR7e OEM DC, UR10e OEM DC, UR12e OEM DC, UR16e OEM DC Starting XY2021500000 and higher Factory Variantyear e-Series 3=UR3e, 5=UR5e, 7=UR7e, 0=UR10e, 1=UR12e, 2=UR10e (12kg payload), 6 = UR16e Sequential numbering, restarting at 0 each year
Incorporation:	Universal Robots e-Series OEM robots (UR3e, UR5e, UR10e and UR16e) shall only be put into service upon being integrated into a final complete machine (robot application or robot cell), which conforms with the provisions of the Machinery Directive and other applicable Directives.
It is declared that the above products fulfil, for what is supplied, the following directives as detailed below: When this partly completed machine is integrated and becomes a complete machine, the integrator is responsible for the completed machine fulfilling all applicable Directives, applying the CE mark and providing the Declaration of Conformity (DOC).	
I. Machinery Directive II. Low-voltage Directive 2014/35/EU	The following essential requirements have been fulfilled: 1.1.2, 1.1.3, 1.1.5, 1.2.4.3, 1.2.5, 1.2.6, 1.3.2, 1.3.4, 1.3.8.1, 1.3.9, 1.5.1, 1.5.5, 1.5.10, 1.7.2, 1.7.4, 4.1.2.3, 4.1.3, Annex VI. It is declared that the relevant technical documentation has been compiled in accordance with Part B of Annex VII of the Machinery Directive. Reference the LVD and the harmonized standards used below.
Reference to the harmonized standards used, as referred to in Article 7(2) of the MD & LV Directives and Article 6 of the EMC Directive:	
(I) EN ISO 13732-1:2008 as applicable, (I)(II) EN 60204-1:2018 as applicable, (II) EN 60664-1:2007, (II) EN 61140:2002/A1:2006	
Reference to other technical standards and technical specifications used:	
(I) ISO 9409-1:2004, (II) EN 60320-1:2021, IEC 61784-3:2010 [SIL2]	
The manufacturer, or his authorised representative, shall transmit relevant information about the partly completed machinery in response to a reasoned request by the national authorities. Approval of full quality assurance system by the notified body Bureau Veritas: ISO 9001 certificate #DK015892 and ISO 45001 certificate #DK015891.	

15. Declarații și certificate


Traducerea instrucțiunilor originale


Declarație de încorporare UE (DOI) (în conformitate cu 2006/42/CE Anexa II B) Traducerea instrucțiunilor originale	
Producător:	Universal Robots A/S Energivej 51, DK-5260 Odense S Danemarca
Persoana din comunitate autorizată să compileze fișierul tehnic:	David Brandt, ofițer cu tehnologia, departament Cercetare și Dezvoltare Universal Robots A/S, Energivej 51, DK-5260 Odense S
Descrierea și identificarea utilajului(elor) parțial complete:	
Prodot și funcție:	Manipulator multifuncțional pentru roboți industriali, cu mai multe axe, cu o casetă de comandă OEM & cu sau fără dispozitiv de învățare (cu sau fără 3PE). Funcția este determinată de mașina completă (aplicație robot sau celulă cu atașament final, destinație de utilizare și program pentru aplicație). Documentele citate mai jos și această declarație includ: Începând cu luna octombrie 2020: Dispozitive de învățare cu dispozitiv de activare cu 3 poziții (3PE TP) și Dispozitive de învățare standard. În vigoare din mai 2021: Îmbunătățire la specificațiile pentru UR10e, constând în mărirea sarcinii utile maxime la 12,5kg.
Model și Număr de serie	Roboți e-Series cu controlere OEM alimentate la CA sau CC: UR3e OEM AC, UR5e OEM AC, UR7e OEM AC, UR10e OEM AC, UR12e OEM AC, UR16e OEM AC UR3e OEM DC, UR5e OEM DC, UR7e OEM DC, UR10e OEM DC, UR12e OEM DC, UR16e OEM DC Începând cu XY20215000000 și mai mare Variantă fabricăan e-Series 3=UR3e, 5=UR5e, 7=UR7e, 0=UR10e, 1=UR12e, 2=UR10e (12kg sarcină utilă), 6 = UR16e Numerotare secvențială, repornind de la 0 în fiecare an
Incorporare:	Roboții Universal Robots e-Series OEM (UR3e, UR5e, UR10e și UR16e) trebuie să fie puși în funcțiune numai după ce sunt integrați într-o mașină completă finală (celulă sau aplicație robot), care este conformă cu prevederile Directivei pentru mașini-unelte și alte Directive aplicabile.
Se declară că produsele de mai sus îndeplinesc, pentru ceea ce este furnizat, următoarele directive detaliate mai jos. Când această mașină incompletă este integrată și devine o mașină completă, integratorul este responsabil pentru determinarea faptului că această mașină completă respectă toate directivele aplicabile, are aplicat marcajul CE și este furnizată o Declarație de conformitate (DOC).	
I. Directiva pentru mașini-unelte II. Directiva 2014/35/UE pentru joasă tensiune	Au fost îndeplinite următoarele cerințe esențiale: 1.1.2, 1.1.3, 1.1.5, 1.2.4.3, 1.2.5, 1.2.6, 1.3.2, 1.3.4, 1.3.8.1, 1.3.9, 1.5.1, 1.5.5, 1.5.10, 1.7.2, 1.7.4, 4.1.2.3, 4.1.3, Anexa VI. Se declară că documentația tehnică relevantă a fost compilată conform Părții B a Anexei VII a Directivei pentru mașini-unelte. Consultați LVD și standardele armonizate folosite mai jos.
Consultați standardele armonizate folosite la care se face referință în Articolul 7(2) din Directivele MD și LV, precum și în Articolul 6 din Directiva EMC: (I) EN ISO 13732-1:2008, după caz, (I)(II) EN 60204-1:2018, după caz, (II) EN 60664-1:2007, (II) EN 61140:2002/A1:2006	
Consultați celelalte standarde și specificații tehnice folosite: (I) ISO 9409-1:2004, (II) EN 60320-1:2021, IEC 61784-3:2010 [SIL2]	
Producătorul sau reprezentantul autorizat al acestuia va transmite informații relevante cu privire la echipamentele tehnice parțial finalizate ca răspuns la o cerere motivată din partea autorităților naționale. Aprobarea sistemului complet de asigurare a calității de către organismul notificat Bureau Veritas: certificat ISO 9001 #DK015892 și certificat ISO 45001 #DK015891.	

16. Certificări

Descriere Certificarea de la terți este opțională. Totuși, pentru a oferi cele mai bune servicii integratorilor de roboți, Universal Robots a ales să își certifice roboții la următoarele instituții de testare recunoscute de mai jos.
Puteți găsi copii ale tuturor certificatelor în capitolul: Certificate.

Certificare		CHINA RoHS	Roboții Universal Robots e-Series sunt conformi cu metodele de management CHINA RoHS pentru controlarea poluării emise de produsele electronice.
--------------------	---	---------------	--

Certificare furnizori de la terți		Mediu	Așa cum sunt livrați de furnizorii noștri, paletii de transport pentru roboții Universal Robots e-Series respectă cerințele standardului danez ISMPM-15 pentru producția de materiale de ambalare din lemn și sunt marcați în conformitate cu această schemă.
--	---	-------	---

Certificare test producător		Universal Robots	Roboții Universal Robots e-Series sunt supuși unor teste interne continue și unor proceduri de testare la final de linie. Procesele de testare UR sunt revizuite și îmbunătățite permanent.
------------------------------------	---	---------------------	--

Declarații conform directivelor UE Deși directivele UE sunt relevante pentru Europa, anumite țări din afara Europei recunosc și/sau solicită declarații UE. Directivele europene sunt disponibile pe pagina de internet oficială: <http://eur-lex.europa.eu>.
În conformitate cu Directiva privind echipamentele tehnice, roboții Universal Robots sunt mașini parțial complete, drept urmare nu este necesară atașarea unei mărci CE.
Puteți găsi Declarația de încorporare (DOI) conform Directivei privind echipamentele tehnice în capitolul Declarații și certificate.

17. Certificate

China
RoHS

Management Methods for Controlling Pollution
by Electronic Information Products
Product Declaration Table For Toxic or Hazardous Substances
表1 有毒有害物质或元素名称及含量标识格式



Product/Part Name 产品/部件名称	Toxic and Hazardous Substances and Elements 有毒有害物质或元素					
	铅 Lead (Pb)	汞 Mercury (Hg)	镉 Cadmium (Cd)	六价 Hexavalent Chromium (Cr+6)	多溴联苯 Polybrominated biphenyls (PBB)	多溴二苯醚 Polybrominated diphenyl ethers (PBDE)
UR Robots 机器人：基本系统 UR3 / UR5 / UR10 / UR3e / UR5e / UR10e UR16e / UR20 / UR30	X	O	X	O	X	X

O: Indicates that this toxic or hazardous substance contained in all of the homogeneous materials for this part is below the limit requirement in SJ/T11363-2006.
O: 表示该有毒有害物质在该部件所有均质材料中的含量均在SJ/T 11363-2006规定的限量要求以下。
X: Indicates that this toxic or hazardous substance contained in at least one of the homogeneous materials used for this part is above the limit requirement in SJ/T11363-2006.
X: 表示该有毒有害物质至少在该部件的某一均质材料中的含量超出SJ/T 11363-2006规定的限量要求。
(企业可在此处·根据实际情况对上表中打“X”的技术原因进行进一步说明。)
Items below are wear-out items and therefore can have useful lives less than environmental use period:
下列项目是损耗品,因而它们的有用环境寿命可能短于基本系统和可选项目的使用时间:
Drives, Gaskets, Probes, Filters, Pins, Cables, Stiffener, Interfaces
电子驱动器, 垫圈, 探针, 过滤器, 别针, 缆绳, 加强筋, 接口
Refer to product manual for detailed conditions of use.
详细使用情况请阅读产品手册。
Universal Robots encourages that all Electronic Information Products be recycled but does not assume responsibility or liability.
Universal Robots 鼓励回收再循环利用所有的电子信息产品,但 Universal Robots 不负任何责任或义务

To the maximum extent permitted by law, Customer shall be solely responsible for complying with, and shall otherwise assume all liabilities that may be imposed in connection with, any legal requirements adopted by any governmental authority related to the Management Methods for Controlling Pollution by Electronic Information Products (Ministry of Information Industry Order #39) of the Peoples Republic of China otherwise encouraging the recycle and use of electronic information products. Customer shall defend, indemnify and hold Universal Robots harmless from any damage, claim or liability relating thereto. At the time Customer desires to dispose of the Products, Customer shall refer to and comply with the specific waste management instructions and options set forth at www.universal-robots.com/about-universal-robots/social-responsibility and www.teradyne.com/company/corporate-social-responsibility, as the same may be amended by Teradyne or Universal Robots.

Copyright © 2009-2025 by Universal Robots A/S. Toate drepturile rezervate.

Nume software: PolyScope 5
Versiune software: 3.14
Versiune document: 20.10.71

18. Index

R

risk assessment 21

S

Safety Configuration 28-29

Safety instructions 31

Safety Settings 21

